

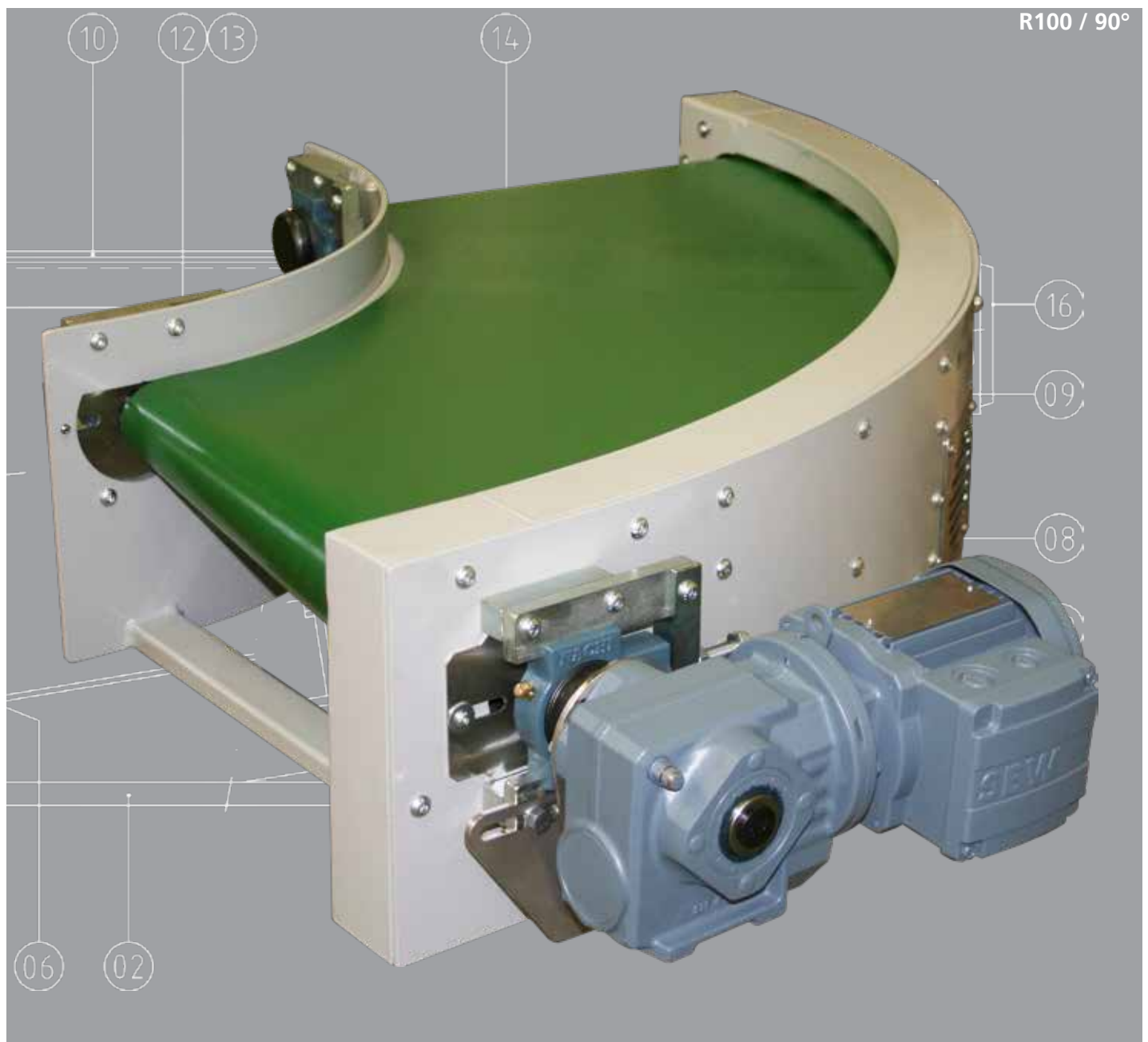
# Rondtransporteurs

Een unieke vorm van transport

**Bij kwetsbare producten, waar hoge capaciteiten vereist zijn, de afmetingen erg groot of juist zeer klein zijn, waar uw producten gepositioneerd moeten blijven en bij moeilijke productstroom layouts, bieden wij u een ruime keuze rondtransporteurs in diverse uitvoeringen.**

**Ammeraal Beltech biedt u de beste oplossing voor elke industrie, elk product en elke toepassing.**

Onze goed opgeleide technisch specialisten zijn in samenwerking met onze volledig geoutilleerde werkplaats in staat de klant betrouwbare, hoogwaardige en technische oplossingen te bieden.



# Type rondtransporteurs

## Type KDC

**Basis:** aluminium profiel.

**Transportrichting:** CW of CCW (counter clockwise).

**Bandbreedte:** Standaard 200 - 800 mm.

**Hoek:** 25° - 180°.

**Overgangen:** Ø40 (of Ø18) mm.

**Type aandrijving:** frictie wiel.

**Snelheid:** max. 60 m/min. hart band.

**Belasting:** max. 50 kg totale belasting (verdeeld).

**Opties:** diverse opties mogelijk.

Enkel geschikt voor droge en schone omstandigheden.



## Type KDZ

De 180° bandbocht zonder binnenradius.

De oplossing voor parallel transport waar de ruimte beperkt is.

**Snelheid:** max. 40 m/min. hart band.

Uitvoering gelijk aan het type KDC.



## Type R / Type S

Basis staal gecoat of RVS

**Transportrichting:** CW of CCW (counter clockwise)

**Bandbreedte:** Standaard 200 - 2800 mm

**Hoek:** 15° - 360°

**Overgangen (conisch):** Ø50 - Ø350 mm

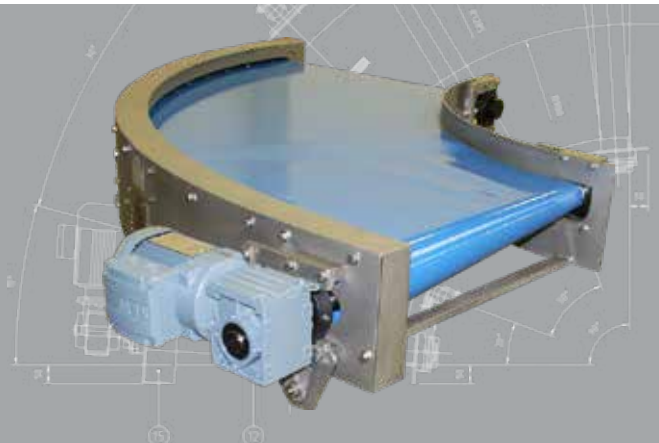
**Type aandrijving:** Directe eindaandrijving

**Snelheid:** max. 240 m/min (afhankelijk van uitvoering)

**Belasting:** max. 1.500 kg (afhankelijk van uitvoering)

**Type S:** helix uitvoering (verschil in invoer- en uitvoerhoogte)

**Opties:** diverse opties mogelijk.



## Type BMK

Basis staal gecoat of RVS

**Transportrichting:** CW of CCW (counter clockwise)

**Bandbreedte:** Standaard 200 - 1800 mm

**Hoek:** 15° - 180°

**Overgangen (cilindrisch):** Ø15 (of Ø10) mm (vast of rollend)

**Binnenradius:** Min. 200 mm

**Type aandrijving:** Directe eindaandrijving

**Snelheid:** max. 50 m/min (aan de buitenradius van de band)

**Belasting:** max. 30 kg (verdeeld, afhankelijk van uitvoering)

**Opties:** diverse opties mogelijk.

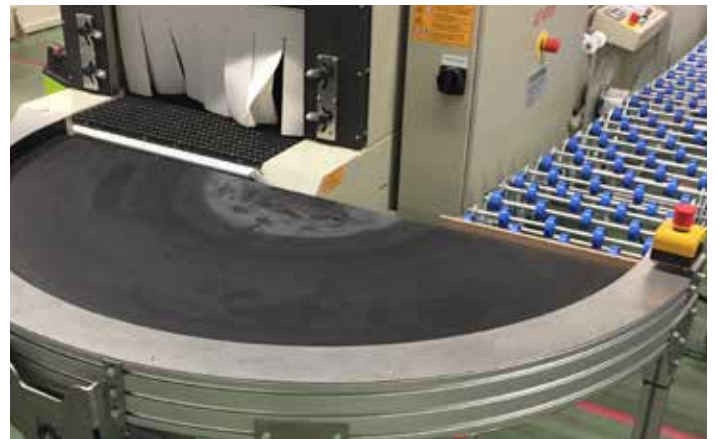
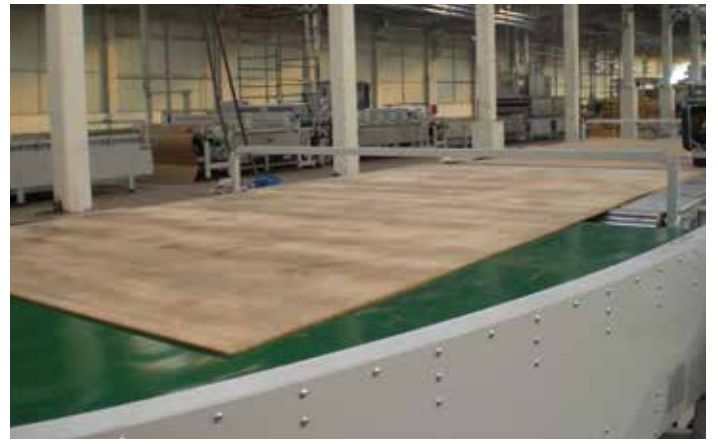


# Toepassingen

De Ammeraal Beltech rondtransporteurs worden ingezet in vele industrieën. In elke industrie waar seriematig geproduceerd wordt, worden transportsystemen gebruikt voor het aanvoeren of afvoeren van producten. De Ammeraal Beltech rondtransporteurs worden onder andere reeds toegepast in:

<b>AGF Industrie</b>	(on)verpakt fruit, aardappels, groenten
<b>Automotive Industrie</b>	auto onderdelen, banden
<b>Bakkerij Industrie</b>	(on)gebakken brood, banket
<b>Chemische Industrie</b>	kunststof, jute of papieren zakken met chemische stoffen
<b>Chocolade Industrie</b>	(kleine) chocolade producten
<b>Cosmetische Industrie</b>	verpakte cosmetica producten
<b>Farmaceutische Industrie</b>	blisters of medicijnendoosjes
<b>Glaswol Industrie</b>	glaswol
<b>Kunststofindustrie</b>	kunststof spuitgietproducten
<b>Logistieke Systemen</b>	dozen, kratten, zakken, boeken, drukwerk
<b>Luchthavens</b>	bagage en stukgoederen
<b>Meubelindustrie</b>	deuren, meubelpanelen
<b>Pluimvee Industrie</b>	kuikens, trays met eieren
<b>Steenindustrie</b>	gedroogde, ongebakken of gebakken stenen, dakpannen
<b>Tabaksindustrie</b>	pakjes / doosjes sigaretten of sigaren
<b>Verpakkingsindustrie</b>	diverse (on)verpakte producten, kwetsbare verpakkingen
<b>Voedingsmiddelenindustrie</b>	bevroren vis, (on)verpakte kazen
<b>Tuinbouw</b>	bloemen, trays, planten

Afhankelijk van het type rondtransporteur is deze opgebouwd uit **aluminium, staal gecoat** of **RVS**.





**Wilt u meer weten? Neem contact met ons op**

Kijk op [www.ammeraalbeltech.nl](http://www.ammeraalbeltech.nl) voor het dichtstbijzijnde Service Centrum. Wij zijn u graag van dienst!

## Ammeraal Beltech Service Centra in Nederland

**Ammeraal Beltech  
Service Centrum Barendrecht B.V.**  
Oosteinde 13  
2991 LG Barendrecht  
T 0186 - 600660  
F 0186 - 600996  
[barendrecht@ammeraalbeltech.com](mailto:barendrecht@ammeraalbeltech.com)

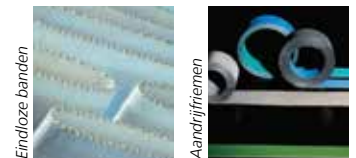
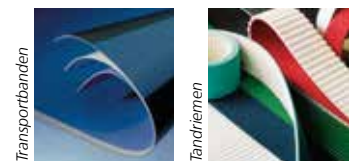
**Ammeraal Beltech  
Service Centrum Eindhoven B.V.**  
Kanaaldijk Noord 109C  
5642 JA Eindhoven  
T 040 - 2513975  
F 040 - 2528985  
[eindhoven@ammeraalbeltech.com](mailto:eindhoven@ammeraalbeltech.com)

**Ammeraal Beltech  
Service Centrum Twello B.V.**  
Koppelstraat 19  
7391 AK Twello  
T 0571 - 270962  
F 0571 - 270329  
[twello@ammeraalbeltech.com](mailto:twello@ammeraalbeltech.com)

**Ammeraal Beltech  
Service Centrum Drachten B.V.**  
Het Gangboord 10  
9206 BJ Drachten  
T 0512 - 530636  
F 0512 - 530632  
[drachten@ammeraalbeltech.com](mailto:drachten@ammeraalbeltech.com)

**Ammeraal Beltech  
Service Centrum Heerhugowaard B.V.**  
Foxtrot 12  
1704 EH Heerhugowaard  
T 072 - 5751300  
F 072 - 5751301  
[heerhugowaard@ammeraalbeltech.com](mailto:heerhugowaard@ammeraalbeltech.com)

Gedegen advies  
Voor elke band die u wenst  
Lokale voorraad en service



Hoofdkantoor  
**Ammeraal Beltech B.V.**  
Foxtrot 12  
Postbus 38, 1700 AA Heerhugowaard  
T 072 - 575 12 12  
F 072 - 574 33 64  
[info-nl@ammeraalbeltech.com](mailto:info-nl@ammeraalbeltech.com)

